

Общество с Ограниченной Ответственностью

"ГИДРАНТ"

644073, г.Омск, ул. 2-я Солнечная, 49
 Декларация о соответствии № Д-RU. ПБ34.В.00013/19
 Санитарно-Эпидемиологическое заключение №1723
 ISO 9001:2011 № FSK. RU.0002F0003816

1. НАЗНАЧЕНИЕ ИЗДЕЛИЯ

Гидрант пожарный подземный изготавливается в соответствии с требованиями ГОСТ Р 53961-2010.

Гидрант устанавливается в водопроводной сети на пожарной подставке по ГОСТ 5525 и предназначен для отбора воды с помощью пожарных колонок по ГОСТ 7499.

Воду из гидрантов отбирают только на пожарные нужды, а также при проведении технического обслуживания.

Пример условного обозначения гидранта пожарного подземного высотой 500 мм:

Гидрант 500 ГОСТ Р 53961-2010

2. ОСНОВНЫЕ ТЕХНИЧЕСКИЕ ДАННЫЕ

Основные параметры и размеры гидрантов должны соответствовать указанным в таблице. Таб. 1

Наименование параметров	Зачение
Рабочее давление P_p МПа (кгс/см ²), не более	10
Внутренний диаметр корпуса, мм	100/125
Ход клапана, мм	24-30
Люфт шпинделя в опоре по оси не более, мм	0,4
Высота гидранта Н, мм	500-3500 с интервалом через 250 мм
Число оборотов штанги до полного открывания клапана	12-15
Гидравлическое сопротивление в гидранте при $H=1000$ мм, с ² м ⁻⁵ , не более	1,2 · 10 ⁸
Масса гидранта при $H=1000$ мм, кг, не более	30
Изменение массы на каждые 250 мм высоты	Не более 5

3. КОМПЛЕКТНОСТЬ

В комплект поставки входят:

- гидрант пожарный; высотой
- паспорт 1 шт. на партию не более 20 шт., одного типоразмера, отправляемую в один адрес.

4. УКАЗАНИЕ МЕР БЕЗОПАСНОСТИ

Перед работой гидранта необходимо проверить плотность соединения резьбы ниппеля с резьбой пожарной колонки.

При производстве ремонтных работ необходимо перекрыть водопроводную сеть. Вода из колодца должна быть откачана.

Остальные требования безопасности по ГОСТ 12.2.037

5. КОНСЕРВАЦИЯ

Табл. 2

Дата	Наименование работы	Срок действия; годы	Должность, фамилия и подпись
----- 2019	Смазка пресс солидол ГОСТ 4366	2 года	Мастер П.А.Царев

При введении изделия в эксплуатацию расконсервация не производится.

6. СВИДЕТЕЛЬСТВО О ПРИЕМКЕ

Табл. 3

СВИДЕТЕЛЬСТВО О ПРИЕМКЕ		
Гидрант пожарный подземный	№	
наименование изделия	обозначение	заводской номер
изготовлен (ы) и принят (ы) в соответствии с обязательными требованиями действующей технической документацией и признан (ы) годным (ми) для эксплуатации.		
Начальник ОТК		
МП	расшифровка подписи	2019 г. год, месяц, число

7. ГАРАНТИИ ИЗГОТОВИТЕЛЯ

Изготовитель гарантирует соответствие гидранта требованиям ГОСТ Р 53961-2010 при соблюдении условий эксплуатации и хранения.

Гарантийный срок эксплуатации – 36 месяцев со дня ввода гидранта в эксплуатацию.

Дата изготовления указана в сопроводительной документации и маркирована на табличке каждого изделия.

Полный срок службы гидранта – не менее 18 лет.

8. ТРАНСПОРТИРОВАНИЕ

Гидрант транспортируется в крытых или открытых транспортных средствах.

Допускается перевозить гидранты всеми видами транспорта в соответствии с правилами перевозки грузов, существующими на транспорте данного вида.

При транспортировании гидранты должны быть сформированы в пакеты массой не более 1000 кг с увязкой по Правилам перевозки грузов, действующем на соответствующем виде транспорта.

Транспортирование гидранта – при закрытом положении клапана.

9. ЭКСПЛУАТАЦИЯ И ХРАНЕНИЕ

Рабочее положение гидранта – вертикальное. Гидранты устанавливают в колодцах на промытых водопроводных сетях перед их гидравлическими испытаниями.

Эксплуатация гидранта осуществляется при полном открытии клапана.

Установка и обслуживание гидрантов на водопроводной сети – в соответствии с требованиями ГОСТ 12.3.006, ГОСТ 12.4.009.

Размещение гидрантов должно обеспечивать свободную установку крышки колодца и открывание крышки гидранта, а также полное наворачивание пожарной колонки и удобство проведения ремонтных работ.

Открывание и закрывание гидранта производят вручную с помощью ключа пожарной колонки.

Условия хранения и транспортирования гидранта в части воздействия климатических факторов внешней среды – по группе условий хранения 5 по ГОСТ 15150.

Хранение гидрантов – при закрытом положении клапана.

10. ТЕХНИЧЕСКОЕ ОБСЛУЖИВАНИЕ

Техническое состояние всех гидрантов проверяется два раза в год: весной и осенью.

Техническое обслуживание гидрантов включает проверку:

- исправности люка и крышки водопроводного колодца;
- крышек и резьбы ниппеля;
- верхнего квадрата штанги и корпуса гидранта;
- наличия воды в корпусе гидранта и в колодце;
- герметичности клапана;
- работы гидранта с установкой пожарной колонки и определения пропускной способности (расхода воды) гидранта;
- легкости открывания и закрывания клапана.

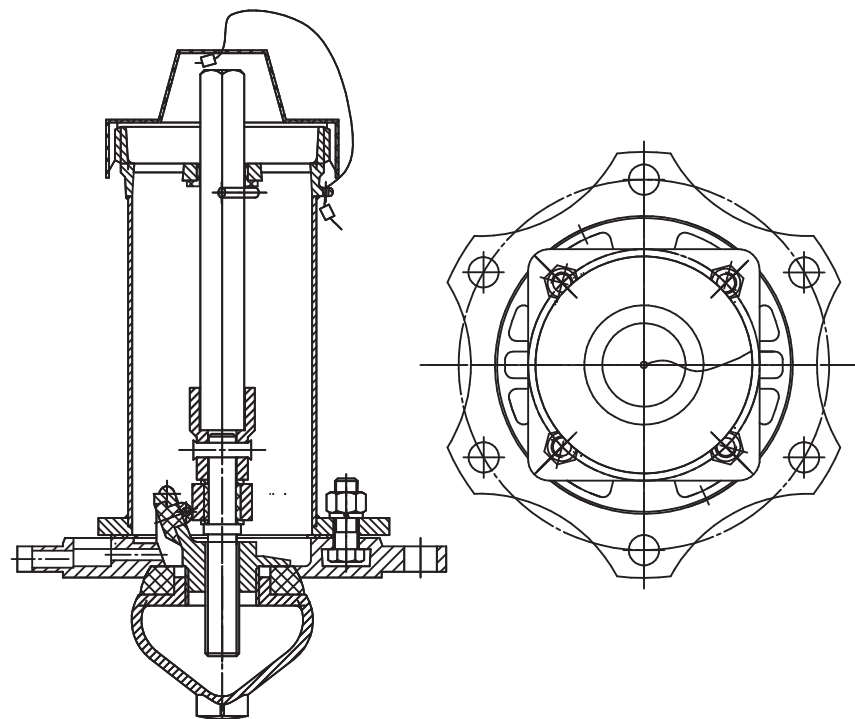
Критерии отказов гидрантов:

- проворачивание штанги в муфте;
- проворачивание или смятие резьб (М60×2);
- не перекрытие сливного отверстия при полностью открытом клапане;
- повреждение уплотнительного кольца, Т-образного уплотнения, резиновых прокладок;
- проворачивание ниппеля;
- поломка направляющих клапана в корпусе;
- срез заклепки в муфте;
- потеря герметичности;

ООО "ГИДРАНТ" ГИДРАНТ ПОЖАРНЫЙ ПОДЗЕМНЫЙ

(модернизированный)

ПАСПОРТ



г. Омск